

# 차량의 유리를 이용한 전기자동차의 무접점 충전장치

출원번호 | 10-2015-0122005

등록번호 | 10-1790781

대분류

ICT

분류

SW

응용분야

배터리 충전

## 기술개요

차량의 전후방 유리창을 통해 전계효과 방식의 전기장을 이용하여 배터리를 간편하게 충전할 수 있는 전기자동차 무접점 충전장치

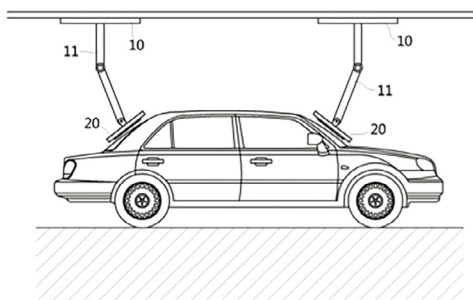
## 기술 경쟁력 및 특징

### 기존 기술 문제점 |

- 기존 전기자동차 유선 충전방식은 플러그나 소켓을 사용해야 함에 따라 번거로움
- 기존 무선 충전방식은 짧은 충전거리, 높은 발열성, 낮은 충전효율과 같은 문제점이 있고, 전자파로 인한 인체 유해성도 상용화에 장애가 됨

### 본 기술의 특징 |

- 충전소 측에 고주파 전력 송신부와 평면 전극판을 설치하고, 전계효과 방식의 전기장을 이용하여 차량의 유리창을 통해 무선으로 배터리를 충전
- 구성이 간단하여 장치의 가격을 저렴하게 할 수 있으며, 고장 없이 장기간 사용할 수 있음



## 적용분야

- 전기자동차 무접점 충전장치

## TRL 단계

1	2	3	4	5	6	7	8	9
기초연구 단계		실험 단계		시작품 단계		실용화 단계		사업화